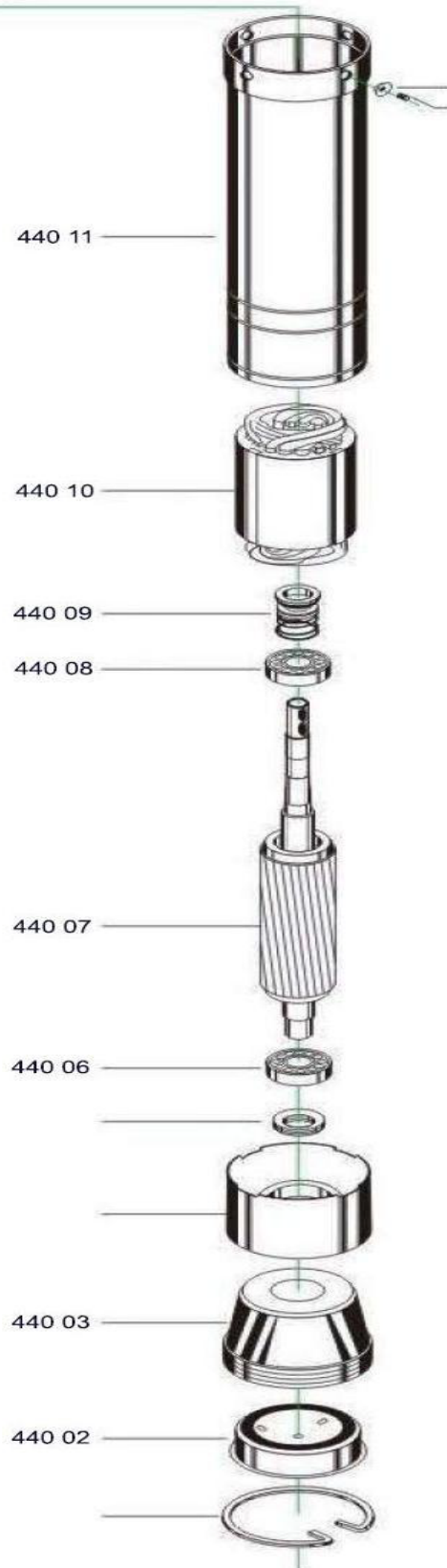


\* tylko SKM/SKT 150



## SKM/SKT 100 i 150

W sprzedaży posiadamy tylko części zaznaczone na schemacie numerami.